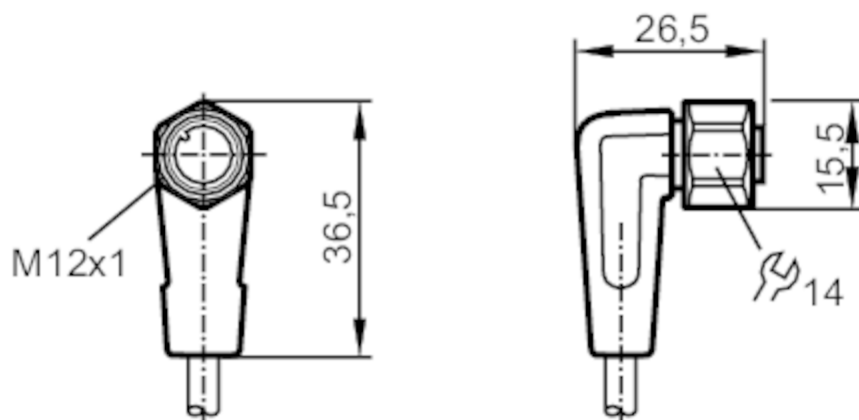


EVT004



Соединительный кабель с разъемом

ADOAH040VAS0005E04



Приложение

Применение	гигиенические и влажные среды в пищевой промышленности
без силикона	да

Электронные данные

Рабочее напряжение [V]	< 250 AC / < 300 DC
Класс защиты	II
Макс. общая токовая нагрузка [A]	4

Условия эксплуатации

Температура окружающей среды [°C]	-25...100
Примечание к температуре окружающей среды	cULus: ...50 °C
Температура окружающей среды во время работы [°C]	5...100
Примечание к температуре окружающей среды (движение)	cULus: ...50 °C
Степень защиты	IP 65; IP 67; IP 68; IP 69K

EVT004



Соединительный кабель с разъемом

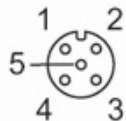
ADOAH040VAS0005E04

Механические данные		
Вес [g]	205.5	
Размеры [mm]	26.5 x 15.5 x 36.5	
материал	корпус: PVC (поливинилхлорид) оранжевый; Уплотнение: EPDM	
Материал накидной гайки	нерж. сталь (1.4404 / 316L)	
Пригодность для кабельной цепи	Радиус изгиба в случае движения кабеля	мин. 10 x диаметр кабеля
	Скорость перемещения	маким. 3,3 м/с для длины перемещений по горизонтали, равной 5 м, и максим. ускорением - 5 м/с ²
	Циклы изгиба	> 1 Mio.
	Деформация кручения	± 180 °/м
Пригодность для кабельной цепи	да	

Примечания	
Упаковочная величина	1 шт.

электрическое подключение	
Кабель: 5 м, PVC (поливинилхлорид), оранжевый, Ø 4.9 mm; 4 x 0.34 mm ² (42 x Ø 0.1 mm)	

электрическое подключение - Разъём	
Разъём: 1 x M12, угловой; Блокировка: нерж. сталь (1.4404 / 316L); Contacts: позолоченый; Момент затяжки: 0.6...1.5 Nm	



EVT004



Соединительный кабель с разъемом

ADOAH040VAS0005E04

Соединение



Цвета жил :

BK =	черный
BN =	коричневый
BU =	синий
WH =	белый